



FOR AFTER SALE PARTS AND SERVICE:
Call 8 AM - 5 PM PST., Monday - Friday
1-888-448-6746

POUR OBTENIR DES PIÈCES DÉTACHÉES
ET UN SERVICE APRÈS VENTE :
Appelez entre 8:00 et 17:00 heure du Pacifique,
du lundi au vendredi
1-888-448-6746

PARA VENTA DE PARTES Y SERVICIO:
Llame 8 AM - 5 PM Tiempo Pacífico., Lunes - Viernes
1-888-448-6746



Copyright © 2009 Torin Jacks, Inc. All rights reserved.

Made in China • Fabriqué en Chine • Hecho en China

0209

ITEM. TR6503



Operator's Manual

SHOP CREEPER SOMMIER D'ATELIER ENREDADERA

Model:
TR6503.....300 LBS. CAPACITY



WARNING : Before using this
appliance, read this Operator's
Manual and follow all its Safety
Rules and Operating Instructions.

- Safety
- Description
- Parts List
- Français
- Español

Copyright © 2009 Torin Jacks, Inc. All rights reserved.

SAFETY INSTRUCTIONS

WARNING!

Read, study and follow all instructions before assembling or operating this device. Failure to heed these instructions may result in personal injury and/or property damage. **DO NOT EXCEED MAXIMUM CAPACITY OF 300 LBS.** Do not stand on the SHOP CREEPER. This creeper was designed for use on hard, level surfaces capable of sustaining the load. Use on other than hard, level surfaces could result in load instability and possible loss of load resulting in property damage and personal injury. Alterations shall not be made to this product because of the dangers associated to the misuse of this product. If creeper is not operating properly, or parts are loose, missing, or broken, stop use of creeper immediately. Creeper's fabric will burn. Exercise care when near open flame or with burning cigarettes.

WARRANTY

Torin Jacks, Inc. warrants its hydraulic jacks and tools for a period of one year against manufacturing and materials defects. Torin Jacks, Inc. will issue a one-for-one credit for all merchandise deemed defective due to manufacturing and or material defects. Torin Jacks, Inc. will not issue credit for customer abuse or misuse. Merchandise shall be deemed defective by letter from Torin Jacks, Inc. after inspection by Torin Jacks, Inc. or one of its representatives. Defective products shall be returned freight prepaid to Torin Jacks, Inc. by written authorization only. Some products may be authorized for field destruction, with return of handle assembly and saddle only.

DESCRIPTION

The SHOP CREEPER doesn't compare to any other, it is a must have in every garage. The framework is made out of heavy steel with powder paint finish. The bench is padded for greatest comfort and holds up to 300 lbs. The SHOP CREEPER comes with six 2.5" wheel durable smooth 360° rotating casters.

Creeper Item No. :..... TR6503
Capacity :..... 300 lbs.

MAINTENANCE

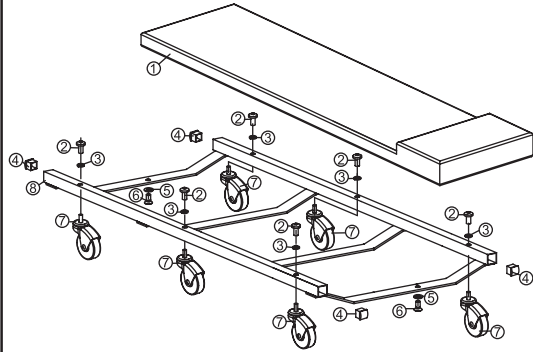
Keep the Shop Creeper wiped down and clean

Do not expose to prolonged wet or corrosive conditions. Visually examine the creeper for any crack, bent, loose or missing parts. Please stop using if any of the above occurs.

Clean all surfaces and keep all labels, warnings and instructions manual. Wipe and clean creeper after each use and store in a dry, protected environment.

Keep work area clean. Cluttered work areas invite injury. Failure to heed this warning may result in personal injury and/or property damage.

PARTS LIST AND ASSEMBLY INSTRUCTIONS



Parts No.	Description	Quantity
1	Cushion	1
2	Nut	6
3	Washer	6
4	Plastic Cap	4
5	Washer	6
6	Screw	2
7	Caster	6
8	Frame	1

INSTRUCCIONES DE SEGURIDAD

Advertencia !

Lea, estudie y siga todas las instrucciones antes de ensamblar u operar este producto. No hacerlo e ignorar estas advertencias podría resultar en daño personal y / o del producto. **NO EXCEDA LA CAPACIDAD MAXIMA DE 300 LBS.** No se pare en el **ASIENTO NEUMATICO DE MECANICO**. Este asiento fue diseñada para use en superficies duras y planas capaces de soportar la carga. Uso en otro tipo de superficies puede causar que la carga no sea estable y se pueda perder resultando en daño personal y / o del producto. No se debera hacer ningun tipo de alteraciones al producto pues puede causar peligros. Si el asiento no esta operando correctamente, o alguna parte se ha extraviado, perdido, dañado o roto, deje de usarse inmediatamente. El material de que esta hecho la camilla es flamable. Tenga cuidado cuando este cerca de la camilla y se use fuego o hasta cigarrillos encendidos.

GARANTIA

La garantía de Torin Jacks Inc. para gatos hidráulicos y herramientas en el caso de defectos de fábrica o de material es de 1 año. Torin Jacks Inc. reembolsará la suma total de toda mercadería que se considere defectuosa debido a un defecto de fábrica o de material. Torin Jacks Inc. no se responsabiliza en el caso de que el cliente use el producto incorrectamente o abuse del mismo. Torin Jacks Inc. establecerá que la mercadería es defectuosa a través de una carta luego de que la empresa o uno de sus representantes inspeccionen la mercadería. Los productos defectuosos se enviarán con flete prepago a Torin Jacks, Inc. sólo con una autorización por escrito. En algunos casos se autoriza la destrucción del producto excepto el mango desmontable y el soporte de carga que sí se devuelven.

DESCRIPCION

La CAMILLA PARA MECANICA de BIG RED JACKS no se compara a ninguna otra. El armazon esta hecho completamente de metal pesado y tiene un acabado de pintura de polvo. La Camilla esta acolchonada para una mayor comodidad y soporta peso de hasta 300 libras. La CAMILLA DE MECANICO viene con 6 ruedas de duracion extrema de 2.5" que giran 360°.

Articulo No. : TR6503
Capacidad : 300 libras

MANTENIMIENTO

Conserve el Asiento Neumatico de Mecanico bien limpio y seco

No exponga este asiento a condiciones humedas o corrosivas por periodos largos de tiempo. Visualmente examine el asiento por cualquier dano, asi sea alguna quebradura, parte faltante o doblada. Si alguna de estas situaciones esta presente, porfavor descontinue su uso.

Limpie todas las superficies y conserve todas las etiquetas de precaucion y manual de instrucciones. Limpiese con un trapo humedo y guardelo en algun lugar seco y protegido del medio ambiente.

Conserve el area de trabajo limpia. El desorden invita peligro. El no hacer caso a estas indicaciones podría resultar en dano personal y/o de su propiedad.

INSTRUCTIONS DE SÉCURITÉ

AVERTISSEMENT!

Lire, étudier et suivre toutes les instructions avant d'assembler ou d'opérer ce dispositif. Manquer de respecter ces instructions peut entraîner des accidents corporels et/ou des dommages matériels. **NE PAS EXCÉDER LA CAPACITÉ MAXIMUM DE 300 LB.** Ne pas se tenir debout sur le **TABOURET PNEUMATIQUE**. Ce tabouret est destiné à être utilisé sur des surfaces dures et de niveau capables de supporter la charge. Son utilisation sur des surfaces autres que des surfaces dures et de niveau pourrait entraîner une instabilité de la charge et une éventuelle perte de la charge et résulter en des accidents corporels et des dommages matériels. Ce produit ne peut être modifié par suite des dangers liés à la mauvaise utilisation du produit. Si le tabouret ne fonctionne pas correctement, ou si des pièces sont desserrées, manquantes ou cassées, il est indispensable de cesser immédiatement l'utilisation du tabouret. Le matériau constituant le siège est combustible. L'utiliser avec prudence à proximité d'une flamme ou d'une cigarette allumée.

GARANTIE

Torin Jack, Inc. garantit ses crics hydrauliques et ses outils pour une période d'un an contre tout défaut de construction et de matériau. Torin Jacks, Inc. émettra un crédit au cas par cas pour toute marchandise jugée défectueuse par suite de défaut de fabrication ou de matériau. Torin Jacks, Inc. n'émettra pas de crédit pour usage abusif ou mauvais traitement du produit par le client. La marchandise sera jugée défectueuse par la lettre de Torin Jacks, Inc. suite à une inspection par Torin Jacks, Inc. ou par l'un de ses représentants. Les produits défectueux devront être renvoyés, le fret payé à l'avance, Torin Jacks, Inc. suite à son autorisation écrite seulement. Il se peut que certains produits soient autorisés à être détruits si les pièces d'assemblage de la poignée et la selle sont retournés.

DESCRIPTION

Incomparable, le TABOURET D'ATELIER est indispensable dans tout garage. La structure est en acier résistant enrobé par poudrage. Le siège est rembourré afin d'offrir un plus grand confort et peut supporter jusqu'à 300 livres. Le TABOURET D'ATELIER est livré avec 6 roulettes de 2.5 pouces, rotatives à 360°, résistantes et fonctionnant sans à-coup.

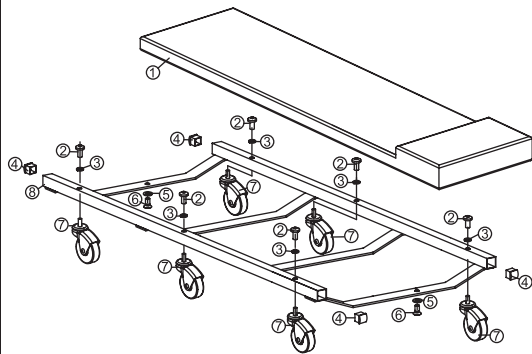
No. de Pièce du Tabouret : TR6503
Capacité : 300 lb.

MAINTENANCE

Veillez essuyer le tabouret pneumatique et le conserver en parfait état de propreté.

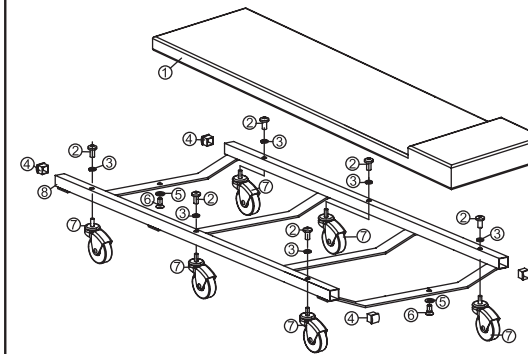
Il ne doit pas être mouillé ou exposé à des conditions corrosives pendant une durée prolongée. Examinez visuellement le tabouret afin de détecter toute partie fissurée, tordue, desserrée ou manquante. Veuillez cesser de l'utiliser en présence de l'une des ces conditions. Nettoyez toutes surfaces et conservez toutes les étiquettes, les avertissements et le manuel d'instructions. Essuyez et nettoyez le tabouret après chaque utilisation et rangez-le dans un endroit sec et sous protection. Conservez toute zone de travail dans d'excellentes conditions de propreté. Les zones de travail encombrées peuvent entraîner des accidents. Le non-respect de cet avertissement peut entraîner des accidents corporels et/ou des dégâts matériels.

LISTA DE PARTES E INSTRUCCIONES DE ENSAMBLAJE



No.	Descripción	Cantidad
1	Cojín	1
2	Tornillo	6
3	Arandela	6
4	Tornillo plástico	4
5	Arandela	6
6	Tornillo	2
7	Echador	6
8	Marco	1

LISTE DES PIÈCES ET INSTRUCTIONS



No.	Description	Quantité
1	Coussin	1
2	Boulon	6
3	Joint	6
4	Capuchon en plastique	4
5	Joint	6
6	Vis	2
7	Roulette	6
8	Cadre/Châssis	1