

Torin® **BIG RED JACKS**

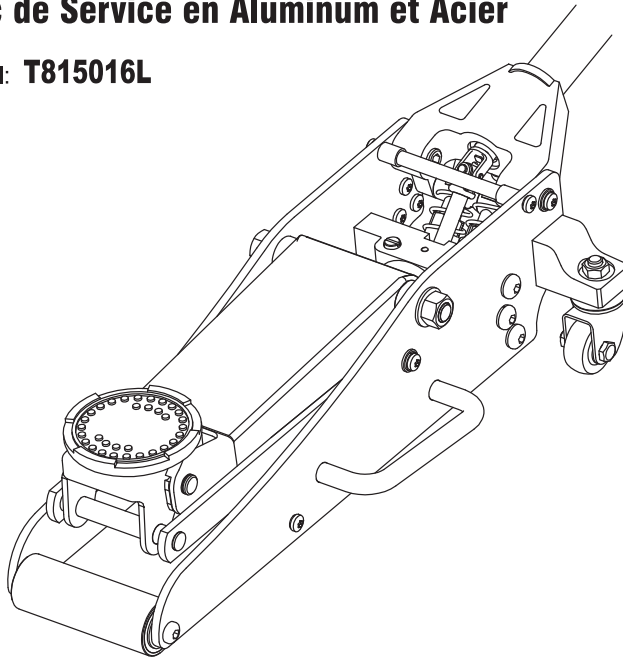
Operator's Manual

**3000 POUND LIFT
CAPACITY**

Aluminum / Steel Service Jack

Cric de Service en Aluminium et Acier

Model: **T815016L**



WARNING: Before using this appliance, read this Operator's Manual and follow all its Safety Rules and Operating Instructions.

AVERTISSEMENT: Veuillez lire ce Manuel de l'Utilisateur et observer toutes les règles de sécurité et les consignes d'utilisation avant d'utiliser cet équipement.

ADVERTENCIA: Antes de usar este artefacto, leer este manual de utilización y seguir todas sus normas de seguridad e instrucciones de utilización.

- Safety
- Operation
- Maintenance

- Sécurité
- Fonctionnement
- Entretien

- Seguridad
- Operación
- Mantenimiento

SAFETY INSTRUCTIONS

Read Operating Instructions

Study, understand and follow all instructions in this manual before operating the jack. Failure to heed these warnings may result in loss of load, damage to the jack and/or jack failure resulting in personal injury or property damage.

Position the Jack

Position the jack to only lift on the areas of the vehicle specified by the vehicle manufacturer.

Use Support Stands

After lifting the vehicle always support the load with appropriately rated vehicle supports stands before working on the vehicle.

Do Not Overload Jack

Do not overload this jack beyond its rated capacity. Overloading this jack beyond its rated capacity can cause damage to or failure of the jack.

Use on Hard Level Surface

This jack is designed only for use on hard level surfaces capable of sustaining the load. Use on other than hard level surfaces can result in jack instability and possible loss of load.

Center Load on Jack Saddle

Center load on jack saddle before lifting vehicle. Off-center loads and loads lifted when the jack is not level can cause loss of load or damage to the jack.

KEEP HANDS AND FEET CLEAR OF THE JACK HINGE MECHANISM AND GROUND CONTACT AREA WHEN LOWERING THE LOAD !

THIS JACK IS A LIFTING DEVICE ONLY!



THIS JACK IS DESIGNED ONLY FOR LIFTING PART OF THE TOTAL VEHICLE. DO NOT MOVE OR DOLLY THE VEHICLE WHILE IT IS ON THE JACK.

WARRANTY

Torin Jacks, Inc. warrants its hydraulic jacks and tools for a period of one year against manufacturing and materials defects. Torin Jacks, Inc. will issue a one-for-one credit for all merchandise deemed defective due to manufacturing and or material defects. Torin Jacks, Inc. will not issue credit for customer abuse or misuse. Merchandise shall be deemed defective by letter from Torin Jacks, Inc. after inspection by Torin Jacks, Inc. or one of its representatives. Defective products shall be returned freight prepaid to Torin Jacks, Inc. by written authorization only. Some products may be authorized for field destruction, with return of handle assembly and saddle only.

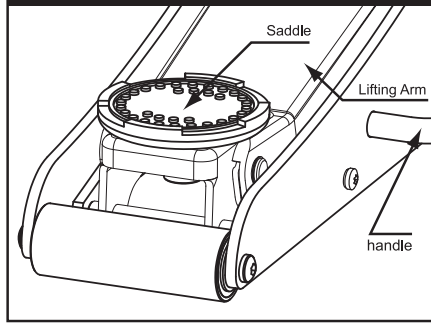
DESCRIPTION

Model T815016L features a 3,000 lbs. maximum capacity. Lifting range for this jack is 3-1/2 inches to 14 inches. Jack features an overload valve which helps prevent equipment failure. Bypass system provides safe operation.

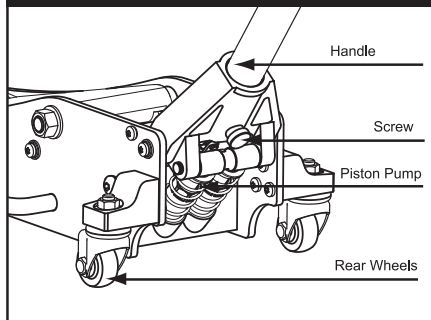
Specifications

Maximum load capacity.....1.5 tons (3,000 lbs.)
Lift range..... 3-1/2 to 14 inches

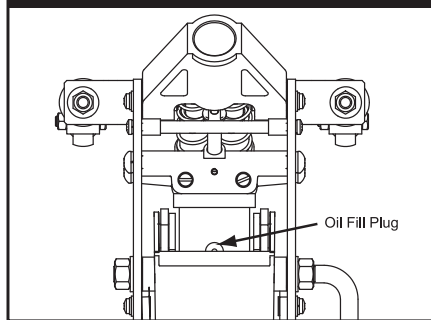
FRONT OF THE JACK



BACK OF THE JACK



POWER UNIT

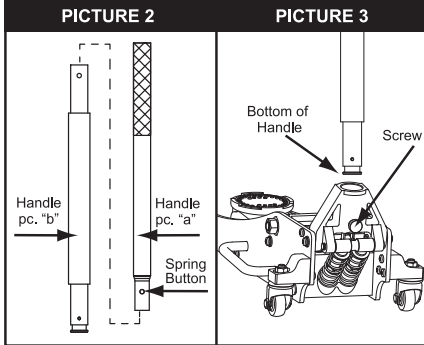
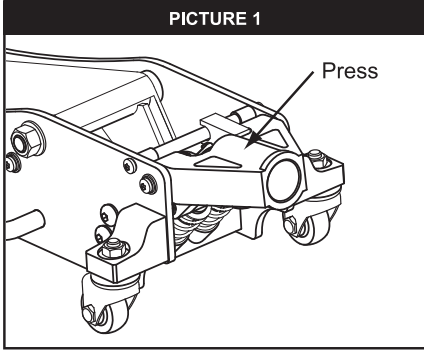


ASSEMBLY

Assembly

Handle Assembly

- Prior to assembly please remove the clip attached to the handle socket (picture 1). This piece it's there for shipping purposes only and is not part of the jack.
- Refer to picture 2 when performing this step. Push in the Spring Button located on handle piece "a" and insert handle "a" into handle "b". Please watch your fingers while performing this step, being careful not to get pinched.
- Fully unfasten the screw located in the Handle Socket to insert the assembled handle (picture 3).
- Line up the square hole located at the bottom of the handle over the square bolt inside the Handle Socket.
- Secure the handle in place by tightening the screw in the Handle Socket.



FEATURES & OPERATION

Operation

Raising the Jack

- Close the release valve by turning the handle clockwise as far as it will go.
- Block the vehicle's wheels for lifting stability.
- Refer to the vehicle manufacturer owner's manual to locate approved lifting points on the vehicle. Position the jack so that the saddle is centered and will contact the load lifting point firmly.
- Pump jack handle until saddle nears contact with the vehicle. Check to see that the saddle is centered and will contact the load lifting point firmly.
- Continue to pump the jack handle to lift the vehicle to the desired height. After lifting, support the load with appropriately rated vehicle support stands before working on the vehicle.

Lowering the Jack

- Carefully open the release valve by slowly turning the handle counterclockwise.

How it Works

With Release Valve Closed

- An upward stroke of the jack handle draws oil from the reservoir tank into the plunger cavity. Hydraulic pressure holds the valve closed, which keeps the oil in the plunger cavity.
- A downward stroke of the jack handle releases oil into the cylinder, which forces the ram out. This raises the saddle.
- When the ram reaches maximum extension, oil is bypassed back into the reservoir to prevent an over extended ram stroke and possible damage to the jack.
- Opening the release valve allows oil to flow back into the reservoir. This releases hydraulic pressure on the ram, which results in lowering the saddle.

MAINTENANCE

To Add Oil:

- Position the jack on level ground and lower the saddle. Remove the Breathing Screw.
- Fill the oil case until oil level is just beneath the lower rim of oil fill hole. Replace Breathing Screw.
- Perform the Air Purge Procedure described below.

To Replace Oil:

- Fully open release valve by turning handle counterclockwise as far as it will go.
- Turn the jack over so that old oil will drain from the oil fill hole.
- Refill through oil fill hole. Keep dirt and other material clear when pouring. Fill to just beneath lower rim of hole. Replace Breathing Screw.
- Perform Air Purge Procedure described below.

Lubrication

- Add lubricating oil (WD-40) to all moving parts when needed.
- For light duty use lubricate every six months.
- For heavy and constant use lubrication recommended every month.

Rust Prevention:

- Check ram and pump plunger on the Power Unit Assembly every two months (or sooner, based on usage) for any signs of rust or corrosion. Lift the jack as high as it goes and look under and behind the lifting arm. If signs of rust are visible clean as needed and wipe down with an oily cloth or WD-40.
- When storing the jack, always have the saddle and pump plunger in the down position.

ALWAYS USE A GOOD GRADE HYDRAULIC JACK OIL. DO NOT USE HYDRAULIC BRAKE FLUID, ALCOHOL, GLYCERINE, DETERGENT, MOTOR OIL OR DIRTY OIL. USE OF AN UN-RECOMMENDED FLUID CAN CAUSE DAMAGE TO YOUR JACK.

Air Purge Procedure

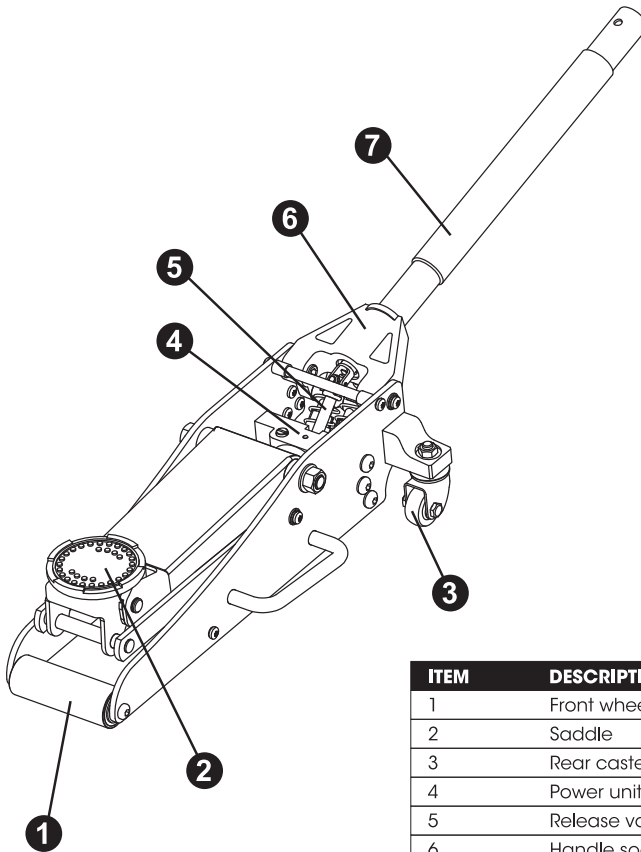
During shipment or after oil refill, air may get into the hydraulic system causing poor lifting performance. Then system air purge is required as follows:

1. Turn the release valve fully counterclockwise to fully open the release valve.
2. Pump handle rapidly several times.
3. Turn the release valve clockwise to close the release valve.
4. Pump handle until the lift arm reaches maximum height and continue to pump several times to remove trapped air in the ram.
5. Turn the release valve fully counterclockwise to lower lift arm to lowest position. Use force on saddle if necessary.
6. Turn the release valve clockwise to closed position and check for proper pump action. It may be necessary to perform the above steps more than once to assure air is evacuated totally.

TROUBLESHOOTING

Jack will not lift load	Jack will not hold load	Jack will not lower	Poor jack lifting	Causes and solutions
X				Release valve is not completely closed. Turn clockwise.
X			X	Air is in hydraulics. Purge air from system.
X	X		X	Low oil Level. Add oil as required.
		X		Oil reservoir is overfilled ; Drain excessive oil. Lubricate moving parts.
X	X		X	Power unit malfunctioning. Replace the power unit.

EXPLODED VIEW AND PARTS LIST



ITEM	DESCRIPTION
1	Front wheels
2	Saddle
3	Rear casters assembly
4	Power unit assembly
5	Release valve
6	Handle socket
7	Handle assembly

INSTRUCTIONS DE SÉCURITÉ

Lisez les instructions de fonctionnement.

Étudiez, assimilez et suivez toutes les instructions contenues dans ce manuel avant d'utiliser le cric. Le non-respect de ces avertissements peut entraîner une perte de charge, des dommages et/ou une avarie au cric qui sont susceptibles de provoquer des préjudices corporels ou des dommages matériels.

Positionnez le cric.

Positionnez le cric de façon à ne soulever que les parties du véhicule précisées par le fabricant de celui-ci.

Utilisez les socles de support.

Après avoir soulevé le véhicule, soutenez toujours la charge avec des socles de support de véhicule appropriés avant de travailler sur le véhicule.

Ne surchargez pas le cric.

Ne surchargez pas ce cric au-delà de sa capacité nominale. Si vous le surchargez au-delà de sa capacité nominale, vous pourriez l'endommager ou le détériorer.

Utilisez sur une surface dure et nivelée.

Ce cric est destiné à être utilisé uniquement sur des surfaces dures et nivelées capables de soutenir la charge. Si vous l'utilisez sur des surfaces non dures et nivelées, vous pourriez provoquer une instabilité du cric et une perte potentielle de la charge.

Centrez la charge sur la selle du cric.

Centrez la charge sur la selle du cric avant de soulever le véhicule. Des charges qui sont excentrées ou levées quand le cric n'est pas à niveau peuvent provoquer une perte de charge ou des dommages au cric.

GARDEZ VOS MAINS ET VOS PIEDS À L'ÉCART DU MÉCANISME DE CHARNIÈRE DU CRIC ET DE LA SURFACE DE CONTACT DE CELUI-CI AU SOL QUAND VOUS ABaissez LA CHARGE !

CE CRIC EST UN DISPOSITIF DE LEVAGE UNIQUEMENT !



IL EST DESTINÉ UNIQUEMENT À SOULEVER UNE PARTIE DE L'ENSEMBLE DU VÉHICULE. NE DÉPLACEZ PAS LE VÉHICULE OU NE LE PUSSEZ PAS PENDANT QU'IL EST SUR LE CRIC.

GARANTIE

Torin Jack, Inc. garantit ses crics hydrauliques et ses outils pour une période d'un an contre tout défaut de construction et de matériau. Torin Jacks, Inc. émettra un crédit au cas par cas pour toute

GARANTIE

marchandise jugée défectueuse par suite de défaut de fabrication ou de matériau. Torin Jacks, Inc. n'émettra pas de crédit pour usage abusif ou mauvais traitement du produit par le client. La marchandise sera jugée défectueuse par la lettre de Torin Jacks, Inc. suite à une inspection par Torin Jacks, Inc. ou par l'un de ses représentants. Les produits défectueux devront être renvoyés, le fret payé à l'avance, Torin Jacks, Inc. suite à son autorisation écrite seulement. Il se peut que certains produits soient autorisés à être détruits si les pièces d'assemblage de la poignée et la selle sont retournées.

DESCRIPTION

Le modèle T815016L a une capacité maximum de 3 000 livres). La gamme de levage de ce cric est de 9,0 cm à 35,5 cm (3,5 pouces à 14 pouces). Le cric est muni d'une soupape de surcharge qui contribue à éviter la panne de l'équipement. Un système de dérivation permet de le faire fonctionner sans danger.

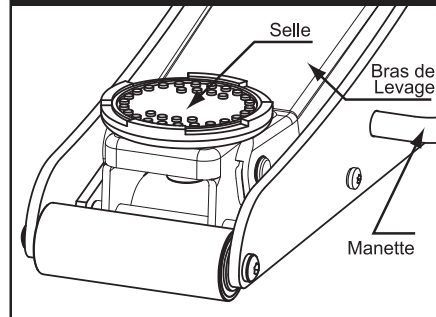
Caractéristiques

Sa forme compacte permet de l'utiliser dans des espaces confinés

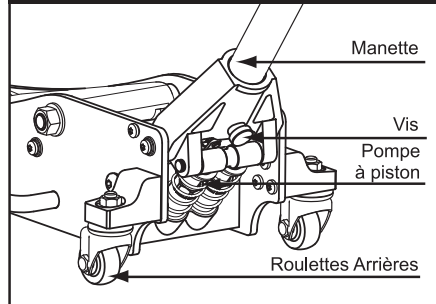
Capacité de charge maximum1.5 tonnes (3 000 livres)

Plage de levage.....de 9,0 cm à 35,5 cm

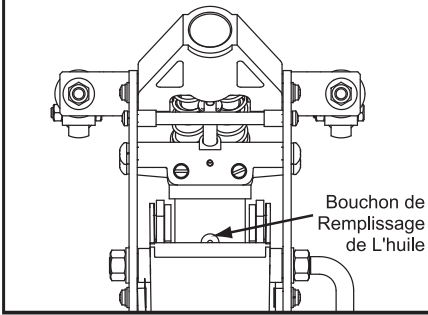
AVANT DU CRIC



ARRIÈRE DU CRIC



UNITÉ D'ALIMENTATION



ASSEMBLAGE

Assemblage de la poignée

- Avant l'assemblage, enlevez la fixation attachée à la douille de la poignée (figure 1). Cette pièce se trouve ici uniquement à des fins d'expédition et elle ne fait pas partie du cric.
- Consultez la figure 2 afin d'accomplir cette étape. Poussez le bouton à ressort situé sur la partie « a » de la poignée et insérez la poignée « a » dans la poignée « b ». S'il vous plaît faites attention à vos doigts lors de l'exécution de cette étape, en faisant attention de ne pas vous faire pincer.
- Détachez complètement la vis située dans la douille de la poignée afin d'y insérer la poignée déjà assemblée (figure 3).
- Alignez le trou carré situé dans la partie inférieure de la poignée sur le boulon à tête carré dans la douille de la poignée.
- Fixez la poignée à sa place serrant la vis dans la douille de la poignée.

IMAGE 1

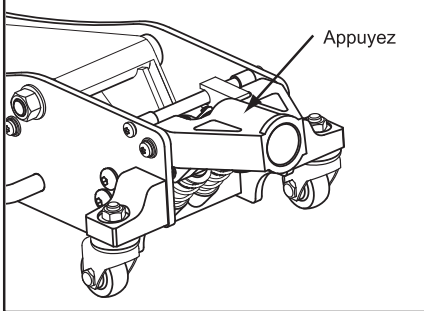


IMAGE 2

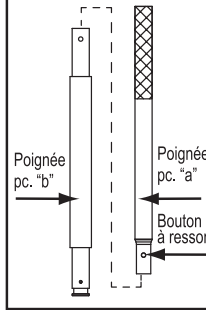
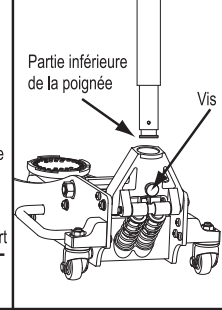


IMAGE 3



CARACTÉRISTIQUES ET FONCTIONNEMENT

Fonctionnement

Levage du Cric

- Fermez la soupape d'évacuation en tournant la manette aussi loin que possible dans le sens des aiguilles d'une montre.
- Bloquez les roues du véhicule pour assurer la stabilité du levage.
- Consultez le manuel du fabricant du véhicule pour localiser les points de levage approuvés du véhicule. Positionnez le cric de manière à ce que la selle soit centrée et fasse contact fermement avec le point de levage de la charge.
- Pompez la manette du cric jusqu'à ce que la selle fasse presque contact avec le véhicule. Assurez-vous que la selle est centrée et fera contact fermement avec le point de levage de la charge.
- Continuez à pomper la manette du cric pour soulever le véhicule à la hauteur désirée. Après l'avoir soulevé, soutenez la charge avec des socles de support de véhicule appropriés avant de travailler sur le véhicule. Abaissez le Cric
- Ouvrez avec précaution la soupape d'évacuation en tournant lentement la manette dans le sens inverse des aiguilles d'une montre.

Son Fonctionnement

Lorsque la Soupape D'évacuation est Fermée

- Le mouvement ascendant de la manette du cric aspire l'huile du réservoir, qui se déverse dans la cavité du piston plongeur. La pression hydraulique maintient la soupape fermée et garde l'huile dans la cavité du piston plongeur.
- Le mouvement descendant de la manette du cric libère l'huile qui se déverse dans le cylindre et force le coulisseau vers l'extérieur. La selle se lève alors.
- Quand le coulisseau atteint son extension maximum, l'huile est à nouveau dérivée dans le réservoir pour empêcher une course trop étendue du coulisseau et des dommages potentiels au cric.

- L'ouverture de la soupape d'évacuation permet à l'huile de s'écouler à nouveau dans le réservoir. Ceci libère la pression hydraulique du coulisseau et permet d'abaisser la selle.

ENTRETIEN

Pour ajouter de l'huile :

- Positionnez le cric sur un sol nivelé et abaissez la selle. Utilisez un tournevis à lame plate pour ouvrir la plaque d'inspection.
- Retirez le bouchon d'huile. Remplissez le carter jusqu'à ce que le niveau d'huile soit juste au-dessous du bord inférieur de l'orifice de remplissage d'huile. Remettez le bouchon d'huile en place.
- Effectuez la procédure de purge d'air décrite ci-dessous.

Pour vidanger l'huile :

- Ouvrez complètement la soupape d'évacuation en tournant la manette aussi loin que possible dans le sens inverse des aiguilles d'une montre.
- Retournez le cric de manière à ce que l'huile usagée s'écoule de l'orifice de remplissage d'huile.
- Remplissez par l'orifice de remplissage d'huile. Veillez à ce qu'il n'y ait pas de saletés et autres matériaux quand vous versez l'huile. Remplissez jusqu'au niveau situé juste au-dessous du bord inférieur de l'orifice. Remettez le bouchon d'huile en place.
- Effectuez la procédure de purge d'air décrite ci-dessous.

Graissage:

- Ajoutez de l'huile de graissage (WD-40) à toutes les pièces mobiles selon les besoins.
- Pour une utilisation réduite, graissez tous les six mois.
- Pour une utilisation intensive et constante, il est recommandé de graisser tous les mois.

Prévention de la rouille :

- Vérifiez tous les deux mois le coulisseau et le piston plongeur sur l'assemblage de l'unité d'alimentation (ou plus souvent, en fonction de l'usage) pour vous assurer qu'ils ne présentent pas de signes de rouille ou de corrosion. Soulevez le cric aussi haut que possible et regardez au-dessous et à l'arrière du bras de levage. Si des signes de rouille sont visibles, nettoyez-les selon les besoins et essuyez-les au moyen d'un chiffon huilé ou d'huile WD-40.
- Quand vous rangez le cric, veillez à ce que la selle et le plongeur soient toujours en position basse.

UTILISEZ TOUJOURS UNE HUILE DE BONNE QUALITÉ POUR CRICS HYDRAULIQUES. N'UTILISEZ PAS DE LIQUIDE POUR FREINS HYDRAULIQUES, D'ALCOOL, DE GLYCÉRINE, DE DÉTERGENT, D'HUILE MOTEUR OU D'HUILE USAGÉE. L'UTILISATION D'UN LIQUIDE NON RECOMMANDÉ PEUT ENDOMMAGER VOTRE CRIC.

Procédure de purge d'air

Pendant l'expédition ou après un remplissage d'huile, de l'air peut pénétrer dans le système hydraulique et nuire au bon fonctionnement du levage. Il convient alors de purger l'air du système comme suit :

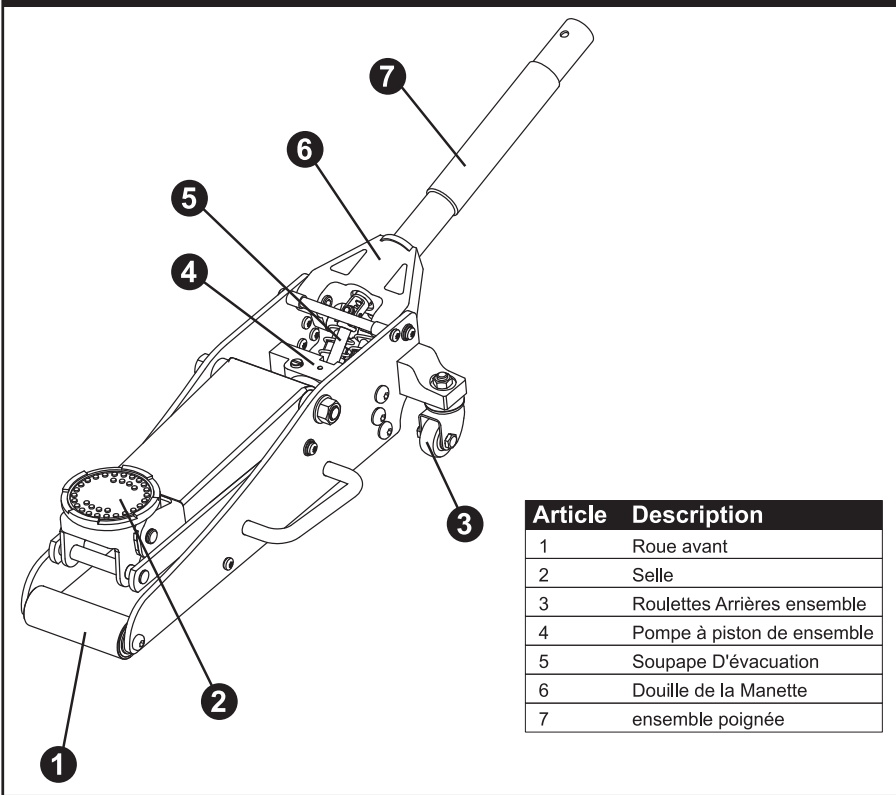
1. Tournez la soupape d'évacuation à fond dans le sens inverse des aiguilles d'une montre pour l'ouvrir complètement.
2. Pompez rapidement la manette plusieurs fois.
3. Tournez la soupape d'évacuation à fond dans le sens des aiguilles d'une montre pour la fermer.
4. Pompez la manette jusqu'à ce que le bras de levage atteigne sa hauteur maximum et continuez à pomper plusieurs fois pour évacuer l'air piégé dans le coulisseau.
5. Tournez la soupape d'évacuation à fond dans le sens inverse des aiguilles d'une montre pour abaisser le bras de levage à sa position la plus basse. Appliquez si nécessaire une force sur la selle.
6. Tournez la soupape d'évacuation dans le sens des aiguilles d'une montre jusqu'à sa position fermée et assurez-vous que la pompe fonctionne correctement.

Il sera peut-être nécessaire de procéder plusieurs fois aux étapes ci-dessus pour vous assurer que l'air est totalement évacué.

DÉPANNAGE

Le cric ne lève pas la charge	Le cric ne maintient pas la charge	Le cric ne s'abaisse pas	Le levage du cric est médiocre	Causas y soluciones
X				La valvula de liberacion no esta completamente cerrada. Girela hacia la derecha
X			X	Hay aire en el sistema hidraulico. Purgue el aire del sistema.
X	X		X	Nivel bajo de aceite. Agregue el aceite que falte.
		X		El tanque de aceite se ha llenado en exceso. Drene el exceso de aceite. Lubrique las piezas.
X	X		X	Esta fallando la unidad de potencia. Cambiela !

LISTA DE PARTES



INSTRUCCIONES DE SEGURIDAD

Lea las Instrucciones de Operacion

Estudie, entienda y siga todas las instrucciones en este manual antes de operar el gato. No hacer caso a estas indicaciones y advertencias podría resultar en la pérdida de la carga, dano al gato y/o mal funcionamiento de este resultando en dano personal o de propiedad.

La Posicion del Gato

Ponga el gato solamente en areas de levantamiento especificadas por el fabricante de su vehiculo.

Use Gatos de Soporte

Despues de levantar el vehiculo es importante que siempre soporte la carga con sopportes apropiados relacionados e indicados antes de empezar a trabajar en el vehiculo.

No Sobrecargue el Gato

No sobrecargue este gato mas hay de su capacidad mencionada. La sobrecarga a este gato rebazando su capacidad dpuede resultar en dano o mal funcionamiento del producto.

Use en Superficies Duras y Firmes

Este gato esta disenado para uso solamente en superficies duras y firmes capaces de sostener la carga. El uso en cualquier otro tipo de superficies que no sean especificadas anteriormente puede danar el gato y causar inestabilidad y posible perdida de carga.

Centre la Carga en la Plataforma

Centre la carga en la plataforma del gato antes de levantar el vehiculo. Las cargas que no sean centradas y cargas que sean levantadas cuando el gato no este nivelado puede causar perdida de la carga o dano al gato y/o su vehiculo.

CONSERVE MANOS Y PIES FUERA DE LA MAQUINARIA DEL GATO Y CHEQUE EL AREA DE CONTACTO CON EL PISO AL BAJAR LA CARGA !

ESTE GATO ES SOLO PARA LEVANTAR!



ESTE GATO ESTA DISENADO PARA LEVANTAR SOLO PARTE DE TODO EL VEHICULO. NO MUEVA O TAMBALEE EL VEHICULO MIENTRAS ESTE ENCIMA DEL GATO.

GARANTIA

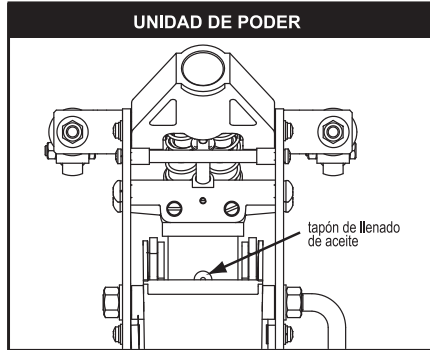
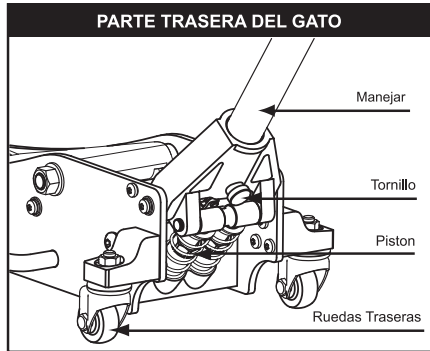
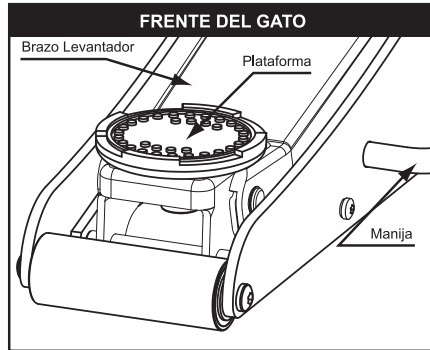
La garantia de Torin Jacks Inc. para gatos hidráulicos y herramientas en el caso de defectos de fábrica o de material es de 1 año. Torin Jacks Inc. reembolsará la suma total de toda mercadería que se considere defectuosa debido a un defecto de fábrica o de material. Torin Jacks Inc. no se responsabiliza en el caso de que el cliente use el producto incorrectamente o abuse del mismo. Torin Jacks Inc. establecerá que la mercadería es defectuosa a través de una carta luego de que la empresa o uno de sus representantes inspeccionen la mercadería. Los productos defectuosos se enviarán con flete prepago a Torin Jacks, Inc. sólo con una autorización por escrito. En algunos casos se autoriza la destrucción del producto excepto el mango desmontable y el soporte de carga que sí se devuelven.

DESCRIPCION

El modelo T815016L cuenta con una capacidad maxima de carga de 3,000 libras. La capacidad de levantamiento para este gato va de 9.0cm a 35.5cm. El gato cuenta con una valvula de sobrecarga la cual ayuda a prevenir fallas en el equipo. El sistema de derivacion contribuye a la seguridad del funcionamiento.

Especificaciones

Capacidad maxima de carga:..1.5 toneladas (3,000 lbs)
Margen de Levantamiento:..... 9.0 cm a 35.5 cm



ENSAMBLAJE

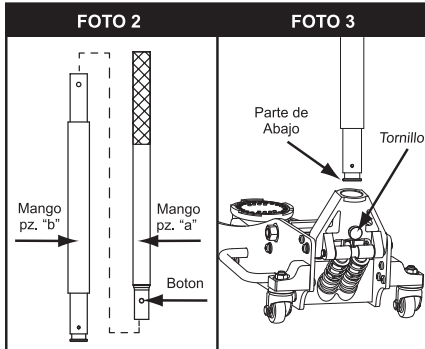
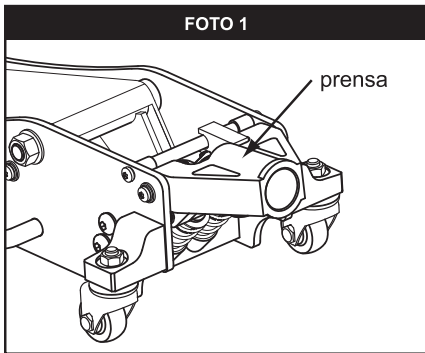
Ensamblaje

Como ensamblar el mango

- Antes de empezar el ensamblaje, asegurese de retirar el clip que esta sosteniendo el receptaculo del mango (foto 1). Esta pieza se encuentra ahi por razones de paqueteria y no es parte del gato.
- Vea la fotografia 2 para este paso. Empuje en el boton de la pieza del mango "a" e insertela en la pieza del mango "b". Tenga cuidado de no machucarse mientras esta haciendo esto.

ENSAMBLAJE

- Desatore completamente el tornillo que se encuentra en el enchufe para la manija para colocar la manija ensamblada anteriormente (foto 3).
- Alinee el orificio de forma cuadrada que esta en la parte baja de la manija con el tornillo de la misma forma que se encuentra en el enchufe.
- Asegure la manija, apretando muy bien el tornillo.



CARACTERISTICAS Y OPERACION

Operacion

Levantamiento del Gato

- Sierre la valvula de liberacion girando el mango hacia la derecha.
- Bloquee las ruedas del vehiculo para tener estabilidad al levantar.
- Consulte el manual del propietario del fabricante del vehiculo para localizar los puntos de levantamiento aprobados en el vehiculo. Coloque el gato de tal modo que la montura quede centrada y toque el punto de levantamiento de carga firmemente.
- Bombee el mango del gato hasta que la montura casi toque el vehiculo. Revise si la montura esta centrada para que toque el pnto de levantamiento de la carga firmemente.
- Continúe bombeando el mango del gato para levantar el vehiculo a la altura deseada. Despues de levantar, soporte la carga con los puntales de apoyo clasificados adecuadamente para el vehiculo antes de trabajar en el mismo.

Bajar el Gato

- Cuidadosamente abra la valvula de liberacion girando poco a poco la manija contra las manecillas del reloj.

Como Funciona

Con la Valvula de Liberacion Cerrada

- Si se acciona hacia arriba el mango del gato se extra aceite del tanque hacia la cavidad del embolo.
- La presion hidraulica mantiene la valvula cerrada, la cual mantiene el aceite en la cavidad del embolo.
- Cuando el ariete alcance la extension maxima, el aceite se deriva nuevamente dentro del tanque para evitar un movimiento extendido del ariete y posible dano al gato.
- Si se abre la valvula de liberacion se permite que fluya aceite de nuevo dentro del tanque. Esto libera presion hidraulica en el ariete, lo cual produce que baje la montura.

MANTENIMIENTO

Para Anadir Aceite:

- Coloque el gato sobre suelo nivelado y baje la montura. Retire el tapon de aceite.
- Llene la caja de aceite hasta que quede nivelada con el agujero del taponde recarga de aceite.
- Realize la Purga de Aire descrito abajo.

Para Cambiar el Aceite:

- Libere el conjunto de engranajes de la valvula y retire el tapon de recarga del aceite.
- Ponga boca abajo el gato para que el aceite usado escurra por el agujero de recarga.
- Llenez a través del agujero de recarga. Mantenga alejada la suciedad y otras materias al verter el aceite.
- Realize la Purga de Aire descrito abajo.
- Bombee el mango del gato varias veces y suéltelo.

Lubricacion

- Anada aceite lubricate (WD-40) a todas las partes cada vez que sea necesario.
- Para uso ligero lubriquesse cada 6 meses.
- Para uso pesado o constante se recomienda lubricarse cada mes.

Prevencion de la Corrosion:

- Cheque por signos de oxido o corrosion el embolo y partes alrededor en la Unidad de Poder de Ensamblaje cada dos meses o cada vez que sea necesario dependiendo en el uso. Levante el gato hasta donde llegue y mire debajo y atras del brazo de levantamiento. Si hay oxido limpie con una toalla con aceite o use WD-40 todo alrededor.
- Cuando guarde el gato, siempre tenga la montura y el embolo de la bomba en la posion hacia abajo

SIEMPRE USE UN ACEITE PARA GATO HIDRAULICO DE ALTA CALIDAD. NO USE LIQUIDO DE FRENOS HIDRAULICOS, ALCOHOL, GLICERINA, DETERGENTE, ACEITE DE MOTOR NI ACEITE SUCIO. EL USO DE CUALQUIER LIQUIDO NO RECOMENDADO PUEDE DANAR EL GATO

Procedimiento de Purga de Aire

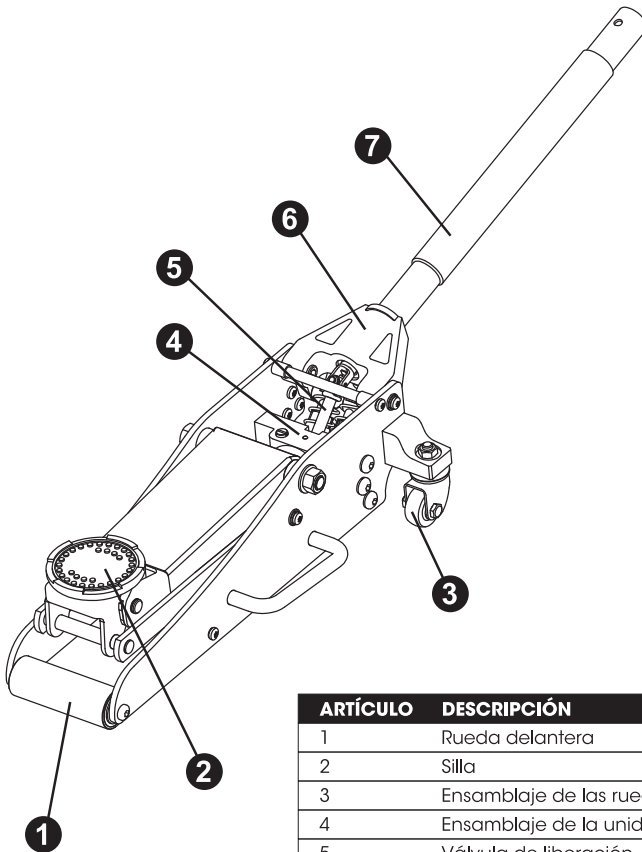
El aire puede penetrar el sistema hidraulico durante el transporte o despues de llenar con aceite, causando un rendimiento mas bajo. Esto requiere una purga de aire:

1. Para abrir completamente la valvula de escape girela completamente en sentido contrario a las agujas del reloj.
2. Bombee rapidamente la manija varias veces.
3. Para cerrar la valvula de escape girela en sentido de las agujas del reloj.
4. Para eliminar el aire atrapado en el piston bombee la manija hasta que el brazo izador alcance su maxima y continúe bombeando varias veces.
5. Gire la valvula de escape una vuelta completa en sentido contrario a las agujas del reloj y baje el brazo izador a la posicion mas baja. Presione sobre la montura si fuera necesario.
6. Gire la valvula de escape a la derecha a la posicion cerrada y revise para asegurar que la accion de la bomba es correcta. Para asegurarse que el aire ha sido completamente evacuado puede ser necesario efectuar los pasos de arriba mas de una vez.

DETECCION Y SOULUCION DE FALLAS

El gato no levanta la carga	El gato no sostiene la carga	El gato no baja	El gato levanta mal	Causas y soluciones
X				La valvula de liberacion no esta completamente cerrada. Girela hacia la derecha
X			X	Hay aire en el sistema hidraulico. Purgue el aire del sistema.
X	X		X	Nivel bajo de aceite. Agregue el aceite que falte.
		X		El tanque de aceite se ha llenado en exceso. Drene el exceso de aceite. Lubrique las piezas.
X	X		X	Esta fallando la unidad de potencia. Cambiela !

VISTA DETALLADA Y LISTA DE PIEZAS



ARTÍCULO	DESCRIPCIÓN
1	Rueda delantera
2	Silla
3	Ensamblaje de las ruedas traserasv
4	Ensamblaje de la unidad eléctrica
5	Válvula de liberación
6	Agujero para el mango
7	Ensamblaje del mango



FOR AFTER SALE PARTS AND SERVICE:

**Call 8 AM - 5 PM PST, Monday - Friday
1-888-448-6746**

PARA VENTA DE PARTES Y SERVICIO:

**Llame 8 AM - 5 PM Tiempo Pacifico., Lunes - Viernes
1-888-448-6746**

POUR OBTENIR DES PIÈCES DÉTACHÉES

ET UN SERVICE APRÈS VENTE :

**Appelez entre 8:00 et 17:00 heure du Pacifique,
du lundi au vendredi
1-888-448-6746**

Made in China • Fabriqué en Chine • Hecho en China